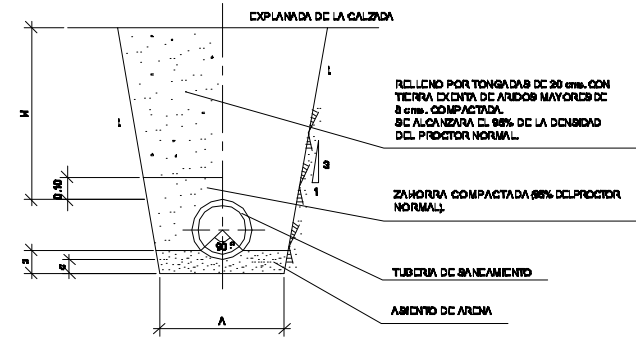


ZANJA SANEAMIENTO

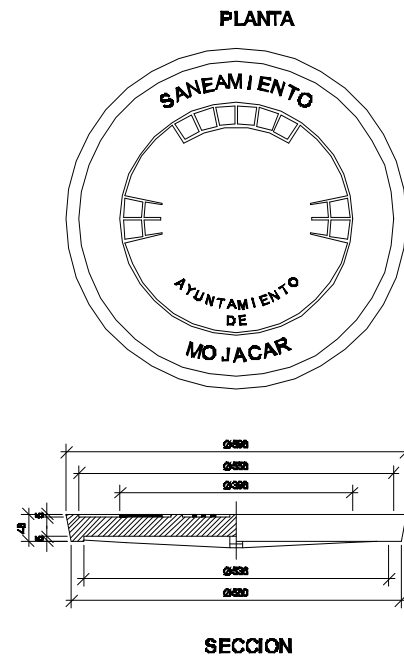
SECCION TIPO ZANJA NORMAL CON TUBERIA DE FIBROCEMENTO O DE HORMIGON CENTRIFUGADO.



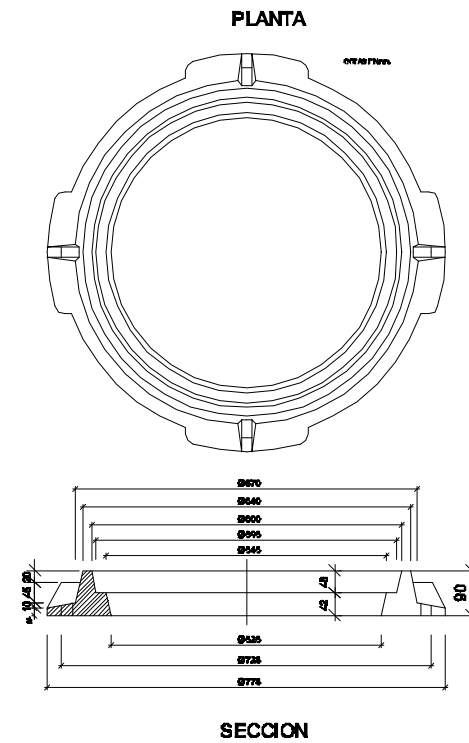
H= SEGUN PERFIL LONGITUDINAL.

Ø	A	b	c
250	75	19	15
300	80	20	15
350	85	21	15
400	90	22	15
450	95	23	15
500	100	24	15
1000	200	30	15
mm	cm	cm	cm

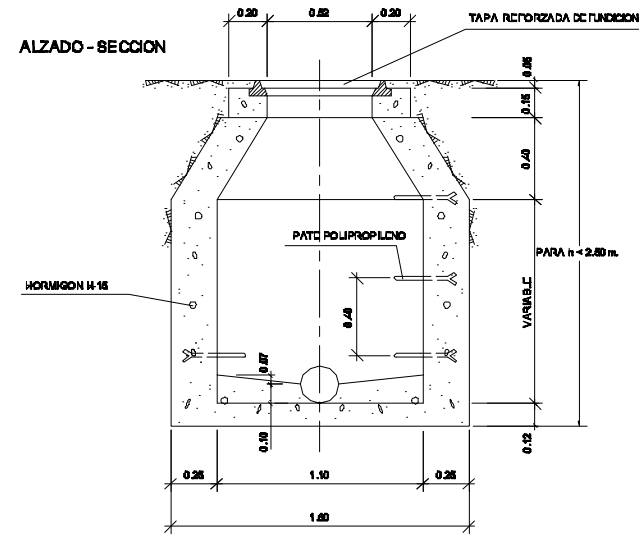
TAPA DE REGISTRO DE FUNDICION TIPO REFORZADA SANEAMIENTO



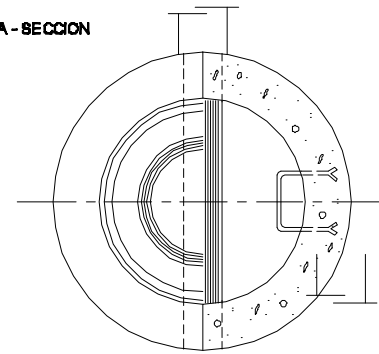
CERCO DE FUNDICION PARA TAPA REFORZADA



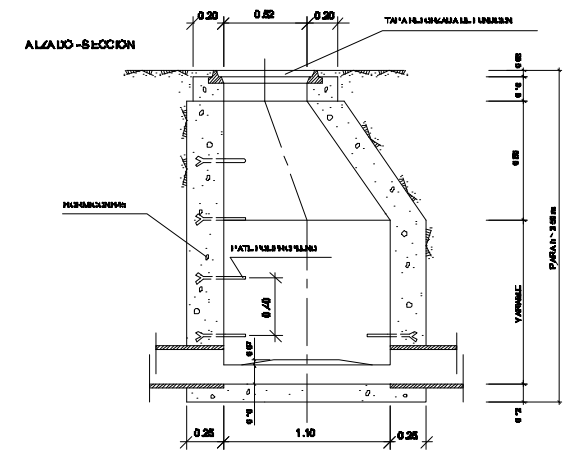
POZO DE REGISTRO. MODELO A.



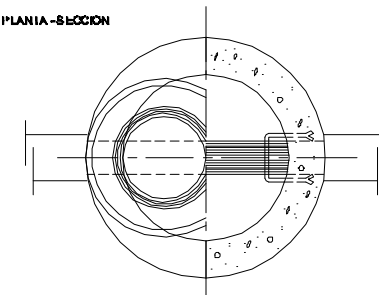
PLANTA - SECCION



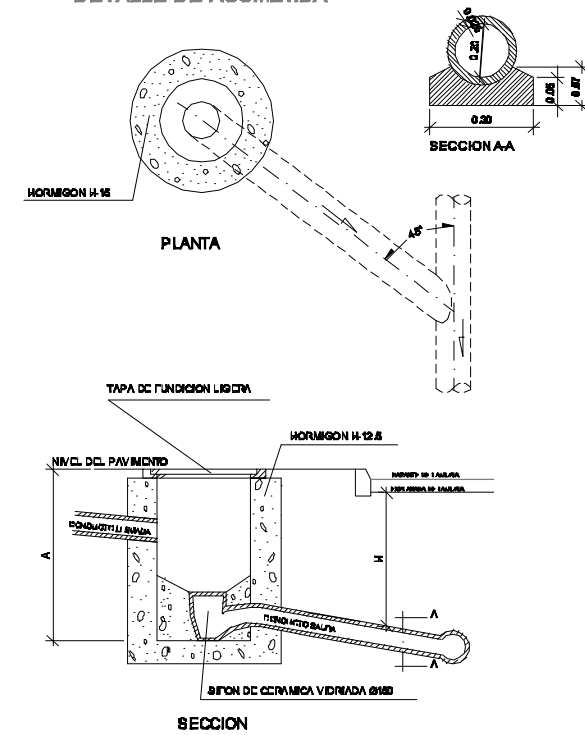
POZO DE REGISTRO. MODELO B.



PLANTA - SECCION



DETALLE DE ACOMETIDA



TRAFICO	H	NOTA
RODADO	≥ 1.20	SIN TRAFICO EN LA LINDA DE LOS TUBOS Y EN LA TUBERIA DE SANEAMIENTO.
PCATONAL	> 0.40	SI HAY TRAFICO EN LA LINDA DE LOS TUBOS Y EN LA TUBERIA DE SANEAMIENTO, SE DEBE USAR UN TIPO DE TUBERIA DE SANEAMIENTO CON UN DIAMETRO DE 120 mm.

A: 3.00	PROYECTA TIPO I (ØA.17)
A: 3.00	PROYECTA TIPO II (ØA.18)

